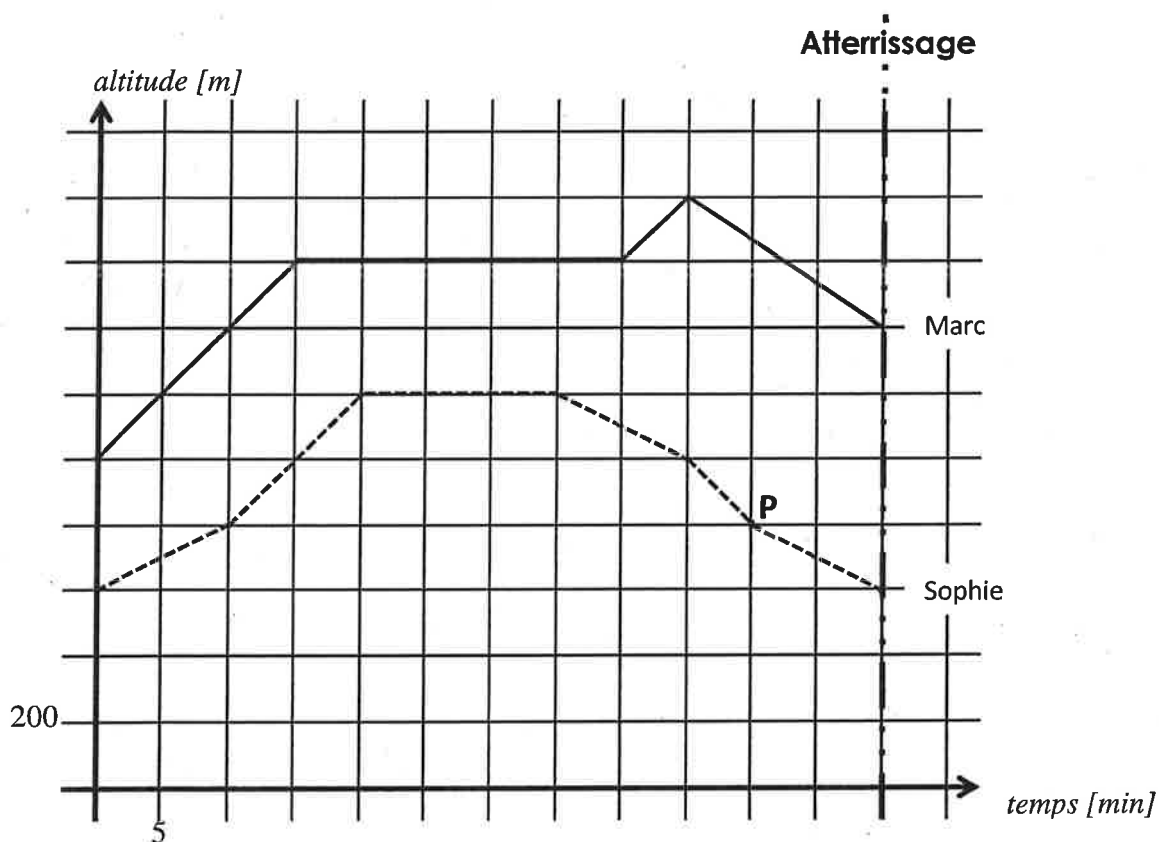


Seconde partie, avec calculatrice

Durée : 35 minutes

Exercice 6 [5 points]

Marc et Sophie font tous les deux un vol en montgolfière. Voici le graphe de leur trajet :



- Combien de temps a mis la montgolfière de Marc pour atteindre 1800 mètres ?
- Quelle est la vitesse de montée moyenne (en m/s) de la montgolfière de Sophie avant sa partie de vol stationnaire ?
- Quelle est la différence d'altitude de la montgolfière de Marc entre l'endroit où elle décolle et celui où elle atterrit ?
- Dessiner le trajet de la montgolfière de René qui est partie d'une altitude de 200 mètres, qui est montée toutes les 10 minutes de 150 mètres pendant 40 minutes puis en vol stationnaire pendant 10 minutes pour atterrir à une altitude de 400 mètres.
- A quelle vitesse (en km/h) aurait dû descendre Sophie à partir du point P pour atterrir à la même altitude et au même moment que René ?

Nom et prénom :

CO :

Le 8 juillet 2014

Classe :

Nom et prénom :

CO :

Le 8 juillet 2014

Classe :

Exercice 7 [6 points]

La vente du 1^{er} album du groupe « Loin du Bal » a rapporté Frs 6114.

Le groupe a vendu 1185 CD et 1685 albums ont été téléchargés. Sachant qu'un téléchargement rapporte Frs 0.80 de moins qu'un CD, calculer le montant que rapporte un téléchargement et celui que rapporte un CD.

Nom et prénom :

CO :

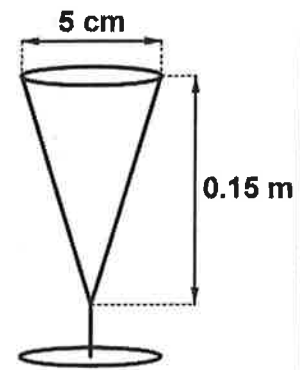
Le 8 juillet 2014

Classe :

Exercice 8 [3 points]

Un verre à cocktail de forme conique a 0.15 m de profondeur et 5 cm de diamètre.

- a) Quelle est la capacité du verre (réponse en dl, arrondie à deux décimales) ?
- b) Combien de verres semblables pourrait-on remplir aux $\frac{3}{4}$ de leur contenance avec une carafe de 65 cl de cocktail ?



Toutes les réponses doivent être justifiées par calcul.